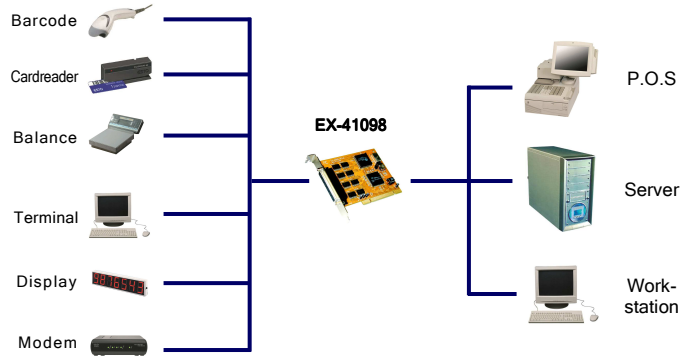


EX-41098



Anwendung / Application



8S Serielle RS-232 PCI Karte (Oxford Chip-Set)



8S Serial RS-232 PCI Board (Oxford Chip-Set)

Beschreibung

Die EX-41098 PCI I/O Karte stellt acht serielle RS-232 High Performance UART 16C950 Ausgänge zur Verfügung. Sie ist entwickelt worden um acht weiteren Seriellen Ports für PC, kleine Workstation oder Server über den PCI- oder PCI-X Bus zu erweitern. Die Karte ist voll Plug-and-Play kompatibel.

Description

The EX-41098 PCI I/O adapter provides eight high performance 16C950-type UART RS-232 serial ports. It is designed for PC, thin client or server to provide instant COM port expansion via the PCI- or PCI-X Bus. The card is fully Plug-and-Play compatible.

Merkmale

- Schnittstelle: RS-232 V.24
- FIFO Buffer: 16C950 mit 128Byte
- I/O Adressen und Interrupt: wird vom System BIOS vergeben, IRQ Sharing
- Daten Bits: 5, 6, 7, 8 / Stop Bits: 1, 1.5, 2 / Parity: none, even, odd, space, mark
- Signale: TxD, RxD, RTS, CTS, DTR, DSR, DCD, GND
- Unterstützt Mainboards mit 5V und 3.3V
- Windows WHQL Zertifiziert

Features

- Interface: RS-232 V.24
- FIFO Buffer: 16C950 with 128Byte
- I/O addresses and Interrupt: Setting from the System BIOS with IRQ Sharing
- Data Bits: 5, 6, 7, 8 / Stop Bits: 1, 1.5, 2 / Parity: none, even, odd, space, mark
- Signal: TxD, RxD, RTS, CTS, DTR, DSR, DCD, GND
- Support Mother-Board with 5V and 3.3V
- Windows WHQL certified

Spezifikationen

- **Chip-Set:** Oxford OX16PCI954 / OX16C954
- **Datentransfer-Rate:** 50Baud bis 921.6KBaud
- **Anschlüsse:** 8 x 9 Pin D-SUB Seriell Stecker (mit Octopus Kabel)
- **Hardwaresysteme:** PCI und PCI-X Slot, 32-Bit, 33Mhz
- **Treiber:** Win9.x/ME/NT4/2000/XP(32&64bit)/Vista(32&64bit)/Win7(32&64)/Server(2003 & 2008), Linux
- **Betriebstemperatur :** 0^o bis 55^o Celsius
- **Lagertemperatur:** -40^o bis 75^o Celsius
- **Rel. Luftfeuchtigkeit:** 5% bis 95%
- **Stromversorgung:** 3,3 oder 5Volt über PCI Slot
- **Abmessung:** 120 x 76 mm
- **Gewicht:** 550g
- **Lieferumfang:** EX-41098, 1 x Octopus Kabel, Treiber CD, Handbuch

Specifications

- **Chip-Set:** Oxford OX16PCI954 / OX16C954
- **Data transfer rate:** 50Baud bis 921.6KBaud
- **Connectors:** 8 x 9 pin D-SUB serial connector (with Octopus cable)
- **Hardware system:** PCI and PCI-X Slot, 32-Bit, 33Mhz
- **Driver:** Win9.x/ME/NT4/2000/XP(32&64bit)/Vista(32&64bit)/Win7(32&64)/Server(2003 & 2008), Linux
- **Operating Temperature :** 32^o up to 131^o Fahrenheit
- **Storage Temperature:** -40^o up to 167^o Fahrenheit
- **Rel. Humidity:** 5% to 95%
- **Current Supply:** 3.3 or 5Volt via PCI slot
- **Size:** 120 x 76 mm
- **Weight:** 550g
- **Packaging contents:** EX-41098, 1 x Octopus cable, Driver CD, Manual

System / OS



Geprüft / Approved



Verpackung / Packaging

