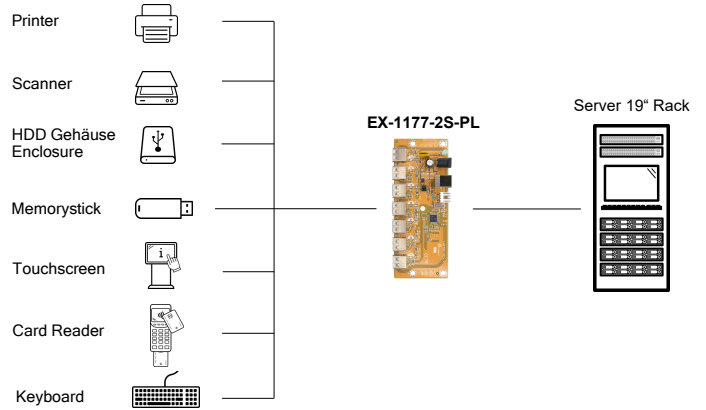


Bild / Picture



Anwendung / Application



USB 2.0 HUB-Platine mit 7 Ports 15KV ESD Überspannungsschutz



USB 2.0 HUB Board with 7 ports 15KV ESD Surge Protection

Beschreibung

Das USB 2.0 Hub Board EX-1177-2S-PL ist ein voll funktionsfähiger industrieller USB 2.0 Hub mit 15KV ESD Überspannungsschutz für die Integration in kundenspezifische Geräte, Baugruppen oder Gehäuse. Er ist ideal für Embedded Systeme, Kioske, industrielle Automatisierung und andere Spezialanwendungen, die mehrere USB-Anschlüsse benötigen.

Description

The USB 2.0 Hub Board EX-1177-2S-PL is a fully functional industrial USB 2.0 hub with 15KV ESD surge protection for integration into customer-specific devices, assemblies, or enclosures. It is ideal for embedded systems, kiosks, industrial automation, and other special applications that require multiple USB ports.

Merkmale

Features

<ul style="list-style-type: none"> • USB 2.0 HUB mit sieben Downstream Ports 	<ul style="list-style-type: none"> • USB 2.0 HUB with seven downstream ports
<ul style="list-style-type: none"> • 15KV ESD Überspannungsschutz 	<ul style="list-style-type: none"> • 15KV ESD Surge Protection
<ul style="list-style-type: none"> • USB 2.0 Hi-Speed Datenübertragungsrate von bis zu 480 Mbit/s 	<ul style="list-style-type: none"> • USB 2.0 Hi-Speed data transfer rate of up to 480 Mbps
<ul style="list-style-type: none"> • Stromversorgung +5V/4A über DC-Buchse 	<ul style="list-style-type: none"> • Power supply +5V/4A via DC jack
<ul style="list-style-type: none"> • Stromversorgung wahlweise auch vom USB-BUS +5V (Bus-Power) 	<ul style="list-style-type: none"> • Optional power supply from USB-BUS +5V (bus power)
<ul style="list-style-type: none"> • Bus Power kann über Jumper aktiviert/deaktiviert werden 	<ul style="list-style-type: none"> • Bus power can be activated/deactivated via jumper
<ul style="list-style-type: none"> • Automatische Erkennung der Datentransferrate angeschlossener Peripheriegeräte 	<ul style="list-style-type: none"> • Automatic detection of data transfer rate of connected peripherals
<ul style="list-style-type: none"> • 500mA Strom auf allen 7 Ports 	<ul style="list-style-type: none"> • 500mA current on all 7 ports
<ul style="list-style-type: none"> • LED Spannungsanzeige 	<ul style="list-style-type: none"> • LED power indicator

System / OS

Geprüft / Approved

Verpackung / Packaging



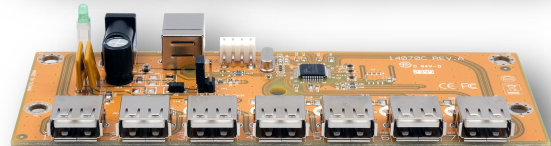
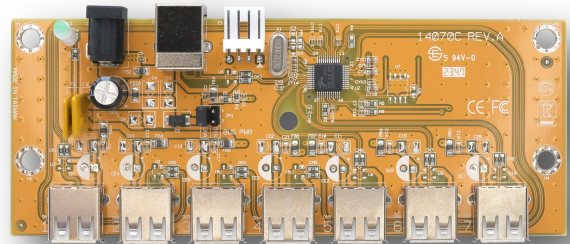
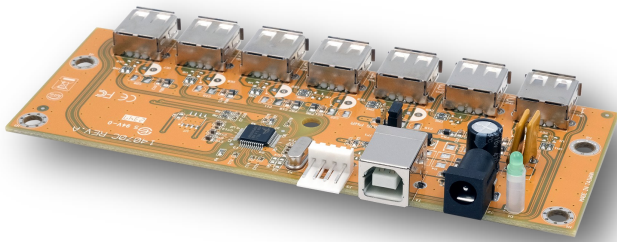
Bulk

Spezifikation

Specification

Chipsatz:	Terminus FE 2.1	Chipset:	Terminus FE 2.1
Datentransfer-Rate:	120Mbps bis 480Mbps	Data transfer rate:	120Mbps up to 480Mbps
Anschlüsse:	1x USB-B Upstream 7x USB-A Downstream 1x DC-Buchse +5V 1x Floppy Stecksockel +5V	Connectors:	1x USB-B Upstream 7x USB-A Downstream 1x DC Jack +5V 1x Floppy pin header +5V
Hardwaresysteme:	USB 2.0	Hardware system:	USB 2.0
Treiber:	Benötigt keine Treiber (Standard HUB)	Driver:	No driver necessary (Standard HUB)
Betriebssysteme:	Betriebssystemunabhängig, keine Software oder Treiber notwendig	Operating systems:	OS independent, no software or drivers required
Betriebstemperatur :	0°C bis +55°C Celsius	Operating temperature :	32°F up to 131°F Fahrenheit
Lagertemperatur:	-20°C bis +85°C Celsius	Storage temperature:	-20°F up to 167°F Fahrenheit
Rel. Luftfeuchtigkeit:	5% bis 95%	Rel. Humidity:	5% to 95%
Stromversorgung:	+5 VDC	Current Supply:	+5VDC
Abmessung:	141.00 x 58.00 x 19.00 mm	Size:	141.00 x 58.00 x 19.00 mm
Gewicht:	52 g	Weight:	52 g
EAN:	4718359011780	EAN:	4718359011780
Ursprungsland:	Taiwan	Country of origin:	Taiwan
Lieferumfang:	EX-1177-2S-PL inkl. Terminal Block	Packaging contents:	EX-1177-2S-PL incl. Terminal Block

Bilder / Pictures



Zubehör / Accessories

EX-6972	Netzteil / Power Supply	HDR-30-24	Output: DC 24V/1.5A/30W	Input: 85V - 264VAC	Operating Temperatur: -30°C - +70°C
EX-K1110	Kabel / cable	DC-Jack to Terminal Block			

EX-6972



EX-K1110

