

### Bild / Picture



### 5-Port Micro Gigabit Ethernet PoE+ Switch mit PoE-Pass-Through Funktion

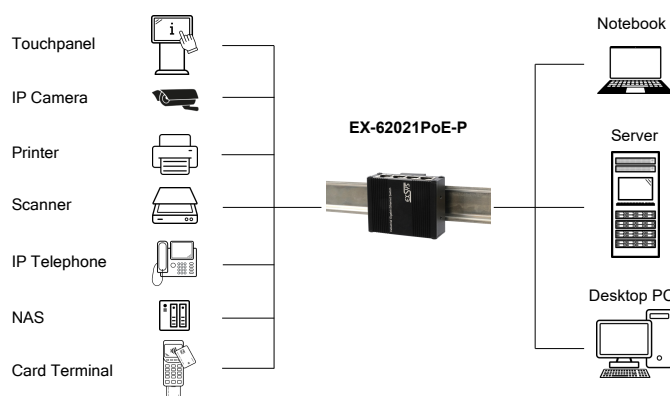
#### Beschreibung

Der EX-62021PoE-P ist ein winziger, industrietauglicher 5-Port Gigabit Ethernet Switch mit PoE-Pass-Through. Er liefert an allen Ports volle Gigabit-Performance und versorgt bis zu vier angeschlossene Endgeräte zuverlässig mit Power over Ethernet (PoE). Die Stromversorgung erfolgt wahlweise über PoE++ (IEEE 802.3bt) oder über die integrierte DC-Buchse (48 VDC). Als non-PoE-Switch kann das Gerät alternativ über die USB-C-Buchse (5 VDC) betrieben werden. Jeder Downlink-Port stellt bis zu 30 W PoE-Leistung bereit – ideal für IP-Kameras, Access Points oder VoIP-Telefone. Dank robustem Metallgehäuse mit IP40-Schutzklasse, DIN-Rail-Montage und erweitertem Temperaturbereich von -40 °C bis +80 °C ist der Switch optimal für den dauerhaften Einsatz in anspruchsvollen Industrie- und Infrastrukturmgebungen ausgelegt.

#### Merkmale

• 5-Port Ethernet Switch 10/100/1000Base-T
• PoE-Standards: IEEE 802.3af (PoE), IEEE 802.3at (PoE+), IEEE 802.3bt (PoE++)
• PoE-Ausgangsleistung: bis zu 30 W pro Port (max. 120 W Gesamtleistung)
• PoE-Mode/Alternative B
• Spannungsversorgung über PoE++ oder DC-Buchse 48 VDC
• Stromversorgung alternativ über USB-C Port 5 VDC (kein PoE-Betrieb möglich)
• Automatische Erkennung von PoE-Endgeräten (PD Detection)
• Auto-MDI/MDIX für einfache Verkabelung ohne Crossover-Kabel
• Auto-Negotiation, 10/100 Mbps Halb-/Voll duplex, 1000 Mbps Voll duplex
• Jumbo Frame-Unterstützung bis 9kBytes
• Robustes, sehr kompaktes Metallgehäuse, inkl. DIN-Rail Kit
• Erweiterter Betriebstemperaturbereich von -40°C bis +80°C

### Anwendung / Application



### 5-Port Micro Gigabit Ethernet PoE+ Switch with PoE-pass-through funktion

#### Description

The EX-62021PoE-P is a tiny, industrial-grade 5-port Gigabit Ethernet switch with PoE pass-through. It delivers full Gigabit performance on all ports and reliably supplies up to four connected end devices with Power over Ethernet (PoE). Power is supplied either via PoE++ (IEEE 802.3bt) or via the integrated DC socket (48VDC). As a non-PoE switch, the device can alternatively be operated via the USB-C socket (5 VDC). Each downlink port provides up to 30 W of PoE power – ideal for IP cameras, access points or VoIP telephones. Thanks to its robust metal housing with IP40 protection class, DIN-Rail mounting and an extended operating temperature range from -40 °C to +80 °C, the switch is optimally designed for continuous use in demanding industrial and infrastructure environments.

#### Features

• 5-Port Ethernet switch 10/100/1000Base-T
• PoE standards: IEEE 802.3af (PoE), IEEE 802.3at (PoE+), IEEE 802.3bt (PoE++)
• PoE output power: up to 30 W per port (max. 120 W total power)
• PoE mode/alternative B
• Power supply via PoE++ or DC socket 48VDC
• Alternative power supply via USB-C port 5 VDC (no PoE operation)
• Automatic detection of PoE end devices (PD detection)
• Auto-MDI/MDIX for easy cabling without crossover cables
• Auto-negotiation, 10/100 Mbps half/full duplex, 1000 Mbps full duplex
• Jumbo frame support up to 9 kBytes
• Robust, very compact metal housing, with DIN-Rail Kit
• Extended operating temperature range: -40°C to +80°C

### System / OS



### Geprüft / Approved



### Verpackung / Packaging

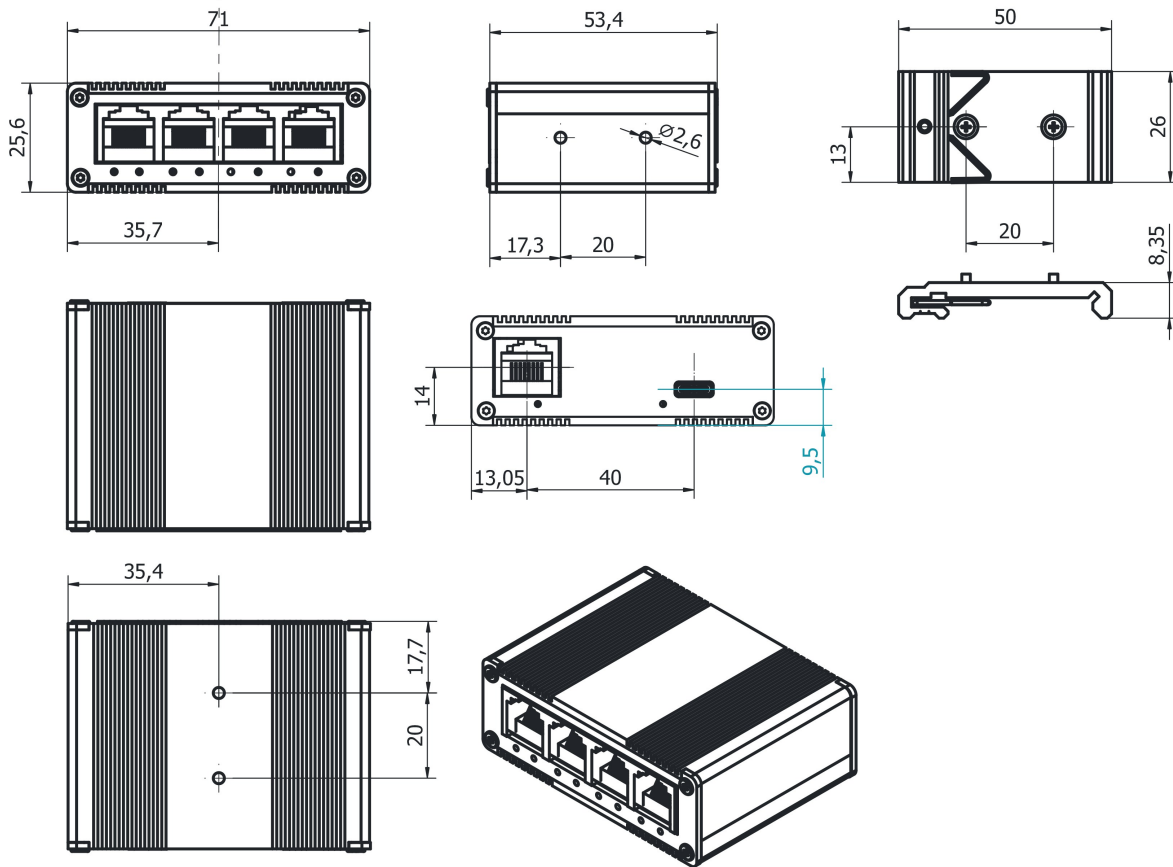


## Spezifikation

## Specification

<b>Datentransfer-Rate:</b>	10/100/1000 Mbit/s	<b>Data transfer rate:</b>	10/100/1000 Mbit/s
<b>Anschlüsse:</b>	1x RJ45-Buchse Upstream 4x RJ45-Buchse PoE Downstream 1x DC-Buchse +48 V 1x USB-C Buchse +5 V	<b>Connectors:</b>	1x RJ45 LAN Port Upstream 4x RJ45 PoE Port Downstream 1x DC Socket +48V 1x USB-C socket +5V
<b>Hardwaresysteme:</b>	Ethernet 10/100/1000Mbps	<b>Hardware system:</b>	Ethernet 10/100/1000Mbps
<b>Betriebssysteme:</b>	Für alle Betriebssysteme geeignet	<b>Operating systems:</b>	Suitable for all operating systems
<b>Ethernet Standards</b>	IEEE 802.3 Ethernet IEEE 802.3u Fast Ethernet IEEE 802.3ab Gigabit Ethernet IEEE 802.3x Full-Duplex Flow Control IEEE 802.3az Energy Efficient Ethernet (EEE) IEEE 802.3at Power over Ethernet Plus PSE IEEE 802.3af Power over Ethernet Plus	<b>Ethernet Standards</b>	IEEE 802.3 Ethernet IEEE 802.3u Fast Ethernet IEEE 802.3ab Gigabit Ethernet IEEE 802.3x Full-Duplex Flow Control IEEE 802.3az Energy Efficient Ethernet (EEE) IEEE 802.3at Power over Ethernet Plus PSE IEEE 802.3af Power over Ethernet Plus
<b>Forward &amp; Filtering Rate:</b>	14'880 pps (10Mbps) 148'800 pps (100Mbps) 1'488'000 pps (1000Mbps)	<b>Forward &amp; Filtering Rate:</b>	14'880pps (10Mbps) 148'800pps (100Mbps) 1'488'000pps (1000Mbps)
<b>Paketpuffer:</b>	1 Mbits	<b>Packet Buffer:</b>	1Mbits
<b>Paketlänge:</b>	10 Kbytes	<b>Packet Length:</b>	10Kbytes
<b>MAC-Adresstabelle:</b>	8000 Einträge	<b>MAC Address Table:</b>	8000 entries
<b>Switching Fabric:</b>	10 Gbps/non-blocking	<b>Switching Fabric:</b>	10Gbps/non-blocking
<b>Backplane Bandbreite:</b>	14 Gbps	<b>Backplane bandwidth:</b>	14Gbps
<b>Paket-Weiterleitungsrate:</b>	14'88 Mpps	<b>Packet forwarding rate:</b>	14'88Mpps
<b>Power Pin Belegung:</b>	4/5(+), 7/8(-)	<b>Power Pin Assignment:</b>	4/5(+), 7/8(-)
<b>PoE-Budget:</b>	Max. 120 W	<b>PoE Budget:</b>	Max. 120W
<b>MTBF:</b>	> 200'000 Stunden	<b>MTBF:</b>	> 200'000 hrs
<b>Betriebstemperatur :</b>	-40°C bis +80°C Celsius	<b>Operating temperature :</b>	-40°F up to 176°F
<b>Lagertemperatur:</b>	-40°C bis +85°C Celsius	<b>Storage temperature:</b>	-40°F up to 185°F
<b>Rel. Luftfeuchtigkeit:</b>	5% bis 95%, nicht kondensierend	<b>Rel. Humidity:</b>	5% to 95%, non-condensing
<b>Schutzklasse:</b>	IP 40	<b>Protection class:</b>	IP 40
<b>Stromversorgung:</b>	PoE++ (PoE PSE) +48 V (DC-Buchse) +5 V (USB-C)	<b>Power Supply:</b>	PoE++ (PoE PSE) +48V (DC socket) +5V (USB-C)
<b>Leistungsaufnahme:</b>	<6 W (bei PoE-Verwendung: <125 W)	<b>Power Consumption:</b>	<6W (PoE in use: <125W)
<b>Abmessung:</b>	71.00 x 56.00 x 26.00 mm	<b>Size:</b>	71.00 x 56.00 x 26.00 mm
<b>Gewicht:</b>	110 g	<b>Weight:</b>	110 g
<b>EAN:</b>	4718359620287	<b>EAN:</b>	4718359620287
<b>Ursprungsland:</b>	China	<b>Country of origin:</b>	China
<b>Lieferumfang:</b>	EX-62021PoE-P, DIN-Rail Kit (vormontiert), USB-A zu USB-C Kabel, Handbuch	<b>Packaging contents:</b>	EX-62021PoE-P, DIN-Rail Kit (pre-assembled), USB-A to USB-C cable, Manual

### Maße / Dimension



### Bilder / Pictures



### Zubehör / Accessories

EX-49140	Kabel / cable DC-Jack to Terminal Block
----------	-----------------------------------------

EX-49140

