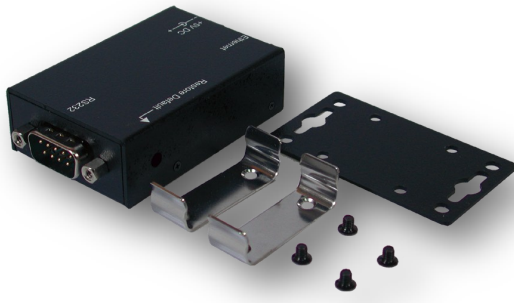
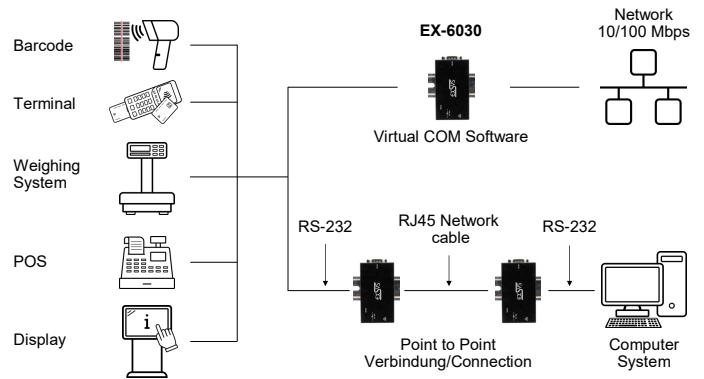


Bild / Picture

Anwendung / Application



1 x Seriell RS-232 zu Ethernet
Metallgehäuse



1 x Serial RS-232 to Ethernet,
Metal housing

Beschreibung

Description

Der EX-6030 im Metallgehäuse ermöglicht Ihnen, die seriellen Geräte über das Netzwerk (Ethernet) auf einfachste Weise zu verbinden. Somit ist man nicht mehr auf eine festgelegte Entfernung begrenzt, sondern kann jedes RS-232 Peripherie Gerät über das Netzwerk ansteuern. Sie können deb EX-6030 einfach ins Netzwerk mit IP Adresse (UDP, IP, TCP, ICMP, HTTP, DHCP, ARP-Ping) einbinden. Die Ansteuerung ist auch über die beiliegende und andere Virtual COM-Port Software möglich. Der COM-Port wird im Geräte Manager eingetragen. Der EX-6030 kann direkt an die Wand geschraubt oder mit dem DIN -Rail Kit in ein 19" Rack installiert werden.

The EX-6030 in a metal housing allows you to connect serial devices via the network (Ethernet) in the simplest possible way. This means that you are no longer limited to a fixed distance, but can control any RS-232 peripheral device via the network. You can simply integrate the EX-6030 into the network with an IP address (UDP, IP, TCP, ICMP, HTTP, DHCP, ARP ping). Control is also possible via the enclosed and other Virtual COM-Port software. The COM port are entered in the Device Manager. The EX-6030 can be screwed directly to the wall or installed in a 19" rack using the DIN rail kit.

Merkmale

Features

• Schnittstelle RS-232 V.24	• Interface: RS-232 V.24
• 15 KV ESD Überspannungsschutz für alle seriellen Signale	• 15KV ESD Surge Protection for all serial signals
• Daten Bits: 5, 6, 7, 8 / Parity: None, Even, Odd, Mark, Space	• Data Bits: 5, 6, 7, 8 / Parity: None, Even, Odd, Mark, Space
• RS-232 Signale: TXD, RXD, RTS, CTS, DTR, DSR, DCD und GND	• RS-232 Signal: TXD, RXD, RTS, CTS, DTR, DSR, DCD und GND
• Ethernet Protokolle: TCP Server, TCP Client, UPD, VCOM, Serial Telnet RFC2217	• Ethernet Protocol: TCP Server, TCP Client, UPD, VCOM, Serial Telnet RFC2217
• Direktzugriff über Socket Port	• Direct connection with Socket Port
• Punkt zu Punkt Verbindung, benötigt keine Software	• Point to point connection, no software required
• Virtual-COM Software als Download	• Virtual COM Software for download
• Robustes Metallgehäuse, inklusive Wandmontage- und DIN-Rail Kit	• Rugged Metal Case, including Wallmount- and DIN-Rail Kit

System / OS

Geprüft / Approved

Verpackung / Packaging

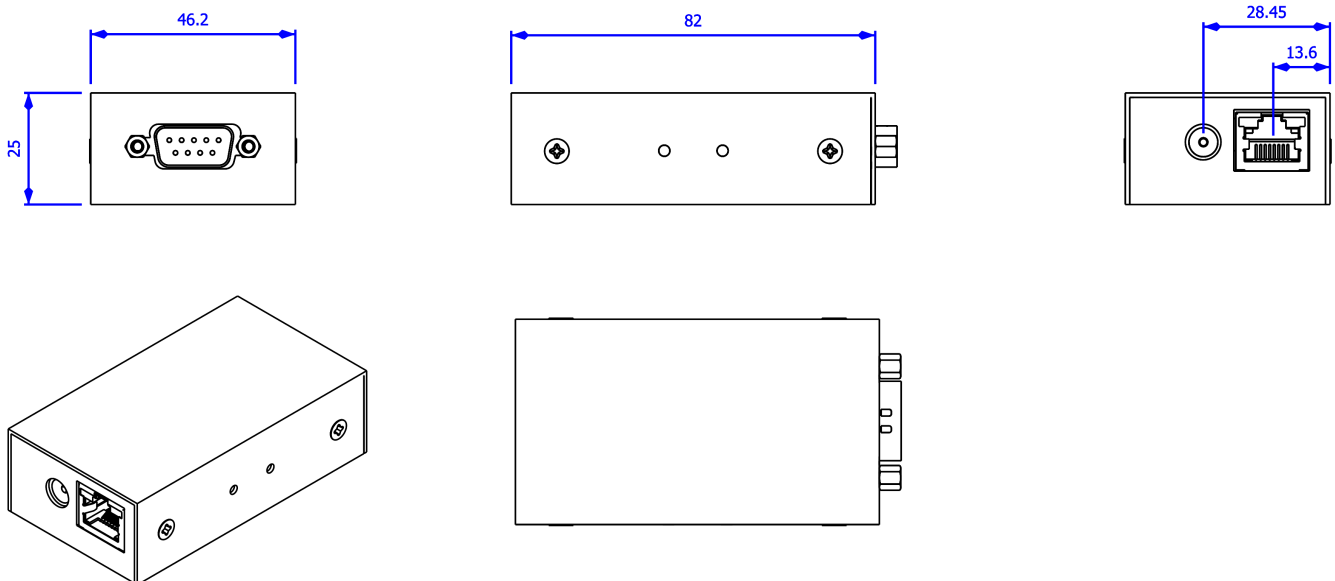


Spezifikation

Specification

Datentransfer-Rate:	Seriell RS-232: bis 921.6KBaud Ethernet: 10/100Mbps	Data Transfer Rate:	Serial RS-232: up to 921.6KBaud Ethernet: 10/100Mbps
Anschlüsse:	1x RS-232 9-Pin Stecker 1x RJ45 Ethernet 1x 5V DC-Buchse (5.5 x 2.1mm)	Connectors:	1x RS-232 9-Pin male 1x RJ45 Ethernet 1x 5V DC-Jack (5.5 x 2.1mm)
Hardwaresysteme:	Ethernet 10/100/1000Mbps	Hardware System:	Ethernet 10/100/1000Mbps
VCOM unterstützt Betriebssysteme:	Windows 2000 / XP / Vista / 7 / 8.x / 10 / 11 / Server 20xx	VCOM support the Operating System:	Windows 2000 / XP / Vista / 7 / 8.x / 10 / 11 / Server 20xx
Betriebssysteme:	Alle über IP und Port Nummer (Direktzugriff über Socket Port)	Operating Systems:	All via IP and port number (direct access via socket port)
Betriebstemperatur:	0°C bis +60°C	Operating Temperature:	32°F up to 131°F
Lagertemperatur:	-20°C bis +75°C	Storage Temperature:	-40°F up to 167°F
Rel. Luftfeuchtigkeit:	5% bis 95%	Rel. Humidity:	5% to 95%
Schutzklasse:	IP 30	Protection Class:	IP 30
Stromversorgung:	+5V / 2A	Current Supply:	+5V / 2A
Stromverbrauch:	400mA@5V	Power Consumption:	400mA@5V
Abmessung:	82.00 x 46.20 x 25.00 mm	Size:	82.00 x 46.20 x 25.00 mm
Gewicht:	470g	Weight:	470g
EAN:	4718359060304	EAN:	4718359060304
Ursprungsland:	Taiwan	Country of Origin:	Taiwan
Lieferumfang:	EX-6030, Netzteil 5V/2A, Din-Rail Kit, Wandmontage Kit, Handbuch	Packaging Contents:	EX-6030, Power Supply 5V/2A, Din-Rail Kit, Wall Mount Kit, Manual

Maße / Dimension



Bilder / Pictures

