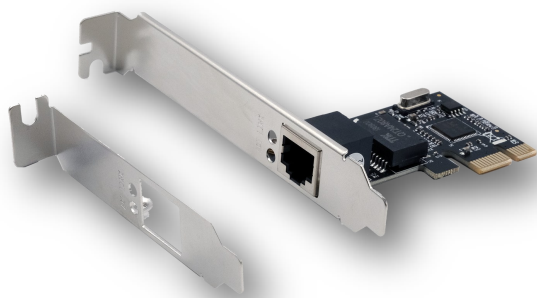


Bild / Picture

Anwendung / Application



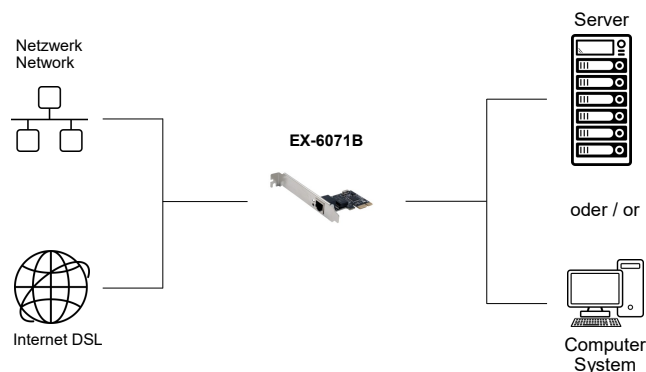
## 1 Gigabit Ethernet PCIe (x1) Karte (Realtek RTL8111C Chipsatz)

Beschreibung

Die EX-6071B ist eine schnelle 1 Gigabit Ethernet Karte, entwickelt für den PCIe (x1) Bus. Die EX-6071B unterstützt eine Datenübertragungsrate von bis zu 1000 Mbit pro Sekunde. Der PCI-Express Bus unterstützt optimal die Leistung des schnellen Realtek Chipsatz und somit wird eine sichere Datenübertragung und exzellente Performance garantiert. Größere Datenmengen können so schneller und effizienter im Netzwerk übertragen werden. Die EX-6071B unterstützt Half und Full Duplex sowie NWay Auto-Negotiation, um sich an die Geschwindigkeit im Netzwerk (10/100/1000 Mbit/s.) automatisch anzupassen. Weiterhin ist die Karte mit Auto-MDI/MDI-X ausgestattet. Außerdem bietet sie eine sehr weitreichende Unterstützung von diversen Betriebssystemen. Mit der Karte wird ein Low Profile Bügel mitgeliefert zum Einbau in ein schmales PC Gehäuse.

Merkmale

• Unterstützt 10/100/1000 Base-T Ethernet Standard
• Unterstützt Auto-MDI/MDI-X Auto (für Crossover Kabel)
• Unterstützt Jumbo Frame bis 9KBytes, Pair Swap/Polarity/Skew Correction
• Wake-on-LAN and Remote Wake-up
• Unterstützt Full Duplex Flow Control (IEEE 802.3x)
• Unterstützt IEEE 802.3, IEEE 802.3u, IEEE 802.3ab, IEEE 802.1Q VLAN tagging, IEEE 802.1P Layer 2 Priority Encoding
• Microsoft NDIS5, NDIS6 Checksum Offload (IPv4, IPv6, TCP, UDP), unterstützt PCI Message Signaled Interrupt (MSI)
• 48KB Buffer Transmit/Receiver Chip
• LED Anzeige der Datenübertragung



## 1 Gigabit Ethernet PCIe (x1) Card (Realtek RTL8111C Chipset)

Description

The EX-6071B is a fast 1 Gigabit Ethernet card designed for the PCIe (x1) bus. The EX-6071B supports a data transfer rate of up to 1000 Mbit per second. The PCI Express bus optimally supports the performance of the fast Realtek chipset, guaranteeing secure data transfer and excellent performance. Larger amounts of data can thus be transferred faster and more efficiently in the network. The EX-6071B supports half and full duplex as well as NWay auto-negotiation to automatically adapt to the network speed (10/100/1000 Mbps). Furthermore the card is equipped with Auto-MDI/MDI-X. It also offers very extensive support of various operating systems. A low profile bracket is supplied with the card for installation in a narrow PC housing.

Features

• Support 10/100/1000 Base-T Ethernet standards
• Support Auto-MDI/MDI-X Auto (for Crossover cable)
• Support Jumbo Frame up to 9KBytes, Pair Swap/Polarity/Skew correction
• Wake-on-LAN and Remote Wake up
• Support Full Duplex Flow Control (IEEE 802.3x)
• Support IEEE 802.3, IEEE 802.3u, IEEE 802.3ab, IEEE 802.1Q VLAN tagging, IEEE 802.1P Layer 2 Priority Encoding
• Microsoft NDIS5, NDIS6 Checksum Offload (IPv4, IPv6, TCP, UDP), support PCI Message Signaled Interrupt (MSI)
• 48KB Buffer Transmit/Receiver chip
• Activity LED to check the data transfer

System / OS



Geprüft / Approved



Verpackung / Packaging



## Spezifikation

## Specification

<b>Chipsatz:</b>	Realtek RTL8111C	<b>Chipset:</b>	Realtek RTL8111C
<b>Datentransfer-Rate:</b>	10/100/1000 Mbps	<b>Data Transfer Rate:</b>	10/100/1000 Mbps
<b>Anschlüsse:</b>	1x 1 Gigabit Ethernet RJ45 Anschluss	<b>Connectors:</b>	1x 1 Gigabit Ethernet RJ45 Port
<b>Hardwaresysteme:</b>	PCIe x1 bis x16 Slot	<b>Hardware System:</b>	PCIe x1 to x16 Slot
<b>Betriebssysteme:</b>	Windows XP / Vista / 7 / 8.x / 10 / 11 / Server 20xx / Linux / FreeBSD	<b>Operating Systems:</b>	Windows XP / Vista / 7 / 8.x / 10 / 11 / Server 20xx / Linux / FreeBSD
<b>Betriebstemperatur:</b>	0°C bis +55°C	<b>Operating Temperature:</b>	32°F up to 131°F
<b>Lagertemperatur:</b>	-20°C bis +85°C	<b>Storage Temperature:</b>	-20°F up to 167°F
<b>Rel. Luftfeuchtigkeit:</b>	5% bis 95%	<b>Rel. Humidity:</b>	5% to 95%
<b>Stromversorgung:</b>	+3.3V vom PCIe Bus	<b>Current Supply:</b>	+3.3V from the PCIe Bus
<b>Abmessung:</b>	65.00 x 35.00 mm	<b>Size:</b>	65.00 x 35.00 mm
<b>Gewicht:</b>	30g	<b>Weight:</b>	30g
<b>EAN:</b>	4718359607141	<b>EAN:</b>	4718359607141
<b>Ursprungsland:</b>	China	<b>Country of Origin:</b>	China
<b>Lieferumfang:</b>	EX-6071B, Low Profile Bügel, Handbuch	<b>Packaging Contents:</b>	EX-6071B, Low Profile Bracket, Manual

## Zubehör / Accessories

EX-1115	Schutzkappe für RJ45 Anschlüsse (10 Stück in einem Pack) / Protection cap for RJ45 connectors (10 pieces in a pack)
---------	---------------------------------------------------------------------------------------------------------------------

EX-1115

