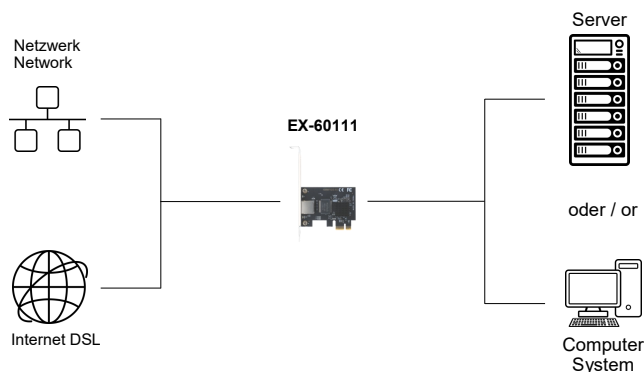
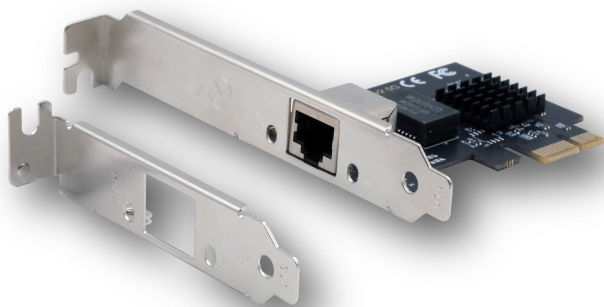


Bild / Picture

Anwendung / Application



2,5 Gigabit Ethernet PCIe (x1) Karte (Realtek RTL8125B Chipsatz)

2.5 Gigabit Ethernet PCIe (x1) Card (Realtek RTL8125B Chipset)

Beschreibung

Die EX-60111 ist eine schnelle 2,5 Gigabit Ethernet Karte, entwickelt für den PCIe (x1) Bus. Die EX-60111 unterstützt eine Datenübertragungsrate von bis zu 2500 Mbit pro Sekunde. Der PCI-Express Bus unterstützt optimal die Leistung des schnellen Realtek Chipsatz und somit wird eine sichere Datenübertragung und exzellente Performance garantiert. Größere Datenmengen können so schneller und effizienter im Netzwerk übertragen werden. Die EX-60111 unterstützt Half und Full Duplex sowie NWay Auto-Negotiation, um sich an die Geschwindigkeit im Netzwerk (10/100/1000/2500 Mbit/s.) automatisch anzupassen. Weiterhin ist die Karte mit Auto-MDI/MDI-X ausgestattet. Außerdem bietet sie eine sehr weitreichende Unterstützung von diversen Betriebssystemen. Mit der Karte wird ein Low Profile Bügel mitgeliefert zum Einbau in ein schmales PC Gehäuse.

Description

The EX-60111 is a fast 2.5 Gigabit Ethernet card designed for the PCIe (x1) bus. The EX-60111 supports a data transfer rate of up to 2500 Mbit per second. The PCI Express bus optimally supports the performance of the fast Realtek chipset, guaranteeing secure data transfer and excellent performance. Larger amounts of data can thus be transferred faster and more efficiently in the network. The EX-60111 supports half and full duplex as well as NWay auto-negotiation to automatically adapt to the network speed (10/100/1000/2500 Mbps). Furthermore the card is equipped with Auto-MDI/MDI-X. It also offers very extensive support of various operating systems. A low profile bracket is supplied with the card for installation in a narrow PC housing.

Merkmale

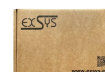
Features

<ul style="list-style-type: none"> • Unterstützt 10/100/1000/2500 Base-T Ethernet Standard 	<ul style="list-style-type: none"> • Support 10/100/1000/2500 Base-T Ethernet standards
<ul style="list-style-type: none"> • Unterstützt Jumbo Frame bis 16KBytes, Pair Swap/Polarity/Skew Correction 	<ul style="list-style-type: none"> • Support Jumbo Frame up to 16KBytes, Pair Swap/Polarity/Skew correction
<ul style="list-style-type: none"> • Auto-Negotiation mit der Fähigkeit Extended Next Page (XNP) 	<ul style="list-style-type: none"> • Auto-Negotiation with Extended Next Page capability (XNP)
<ul style="list-style-type: none"> • Unterstützt IEEE 802.1P Layer 2 Priority Encoding, IEEE 802.1Q VLAN und IEEE 802.1ad Double VLAN 	<ul style="list-style-type: none"> • Support IEEE 802.1P Layer 2 Priority Encoding, IEEE 802.1Q VLAN and IEEE 802.1ad Double VLAN
<ul style="list-style-type: none"> • Unterstützt Auto-MDI/MDI-X Auto (für Crossover Kabel) 	<ul style="list-style-type: none"> • Support Auto-MDI/MDI-X Auto (for Crossover Cable)
<ul style="list-style-type: none"> • Wake-on-LAN und 'RealWoW!' Technologie (Remote Wake-up) 	<ul style="list-style-type: none"> • Wake-on-LAN and 'RealWoW!' Technologie (Remote Wake-up)
<ul style="list-style-type: none"> • Kompatibel zu IEEE 802.3, IEEE 802.3u, IEEE 802.3ab, IEEE 802.1Q VLAN 	<ul style="list-style-type: none"> • Compatible with IEEE 802.3, IEEE 802.3u, IEEE 802.3ab, IEEE 802.1Q VLAN
<ul style="list-style-type: none"> • Microsoft NDIS5, NDIS6 (IPv4, IPv6, TCP, UDP), Unterstützung von Prüfsummen und Segmentierung Task-Offload (Large Send und Giant Send) 	<ul style="list-style-type: none"> • Microsoft NDIS5, NDIS6 (IPv4, IPv6, TCP, UDP), support for checksums and segmentation Task offload (Large Send and Giant Send)
<ul style="list-style-type: none"> • Unterstützt IEEE 802.3az-2010 Energy Efficient Ethernet (EEE) 	<ul style="list-style-type: none"> • Support IEEE 802.3az-2010 Energy Efficient Ethernet (EEE)
<ul style="list-style-type: none"> • Hardware EXX und CRC Funktion 	<ul style="list-style-type: none"> • Hardware ECC and CRC function
<ul style="list-style-type: none"> • LED Anzeige der Datenübertragung 	<ul style="list-style-type: none"> • Activity LED to check the data transfer

System / OS

Geprüft / Approved

Verpackung / Packaging

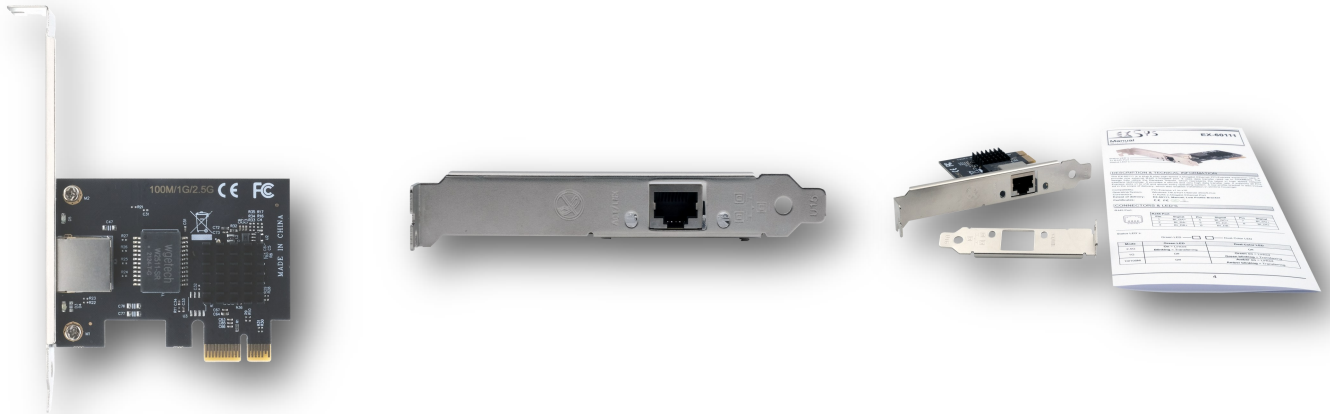


Spezifikation

Specification

Chipsatz:	Realtek RTL8125B	Chipset:	Realtek RTL8125B
Datentransfer-Rate:	10/100/1000/2500 Mbps	Data Transfer Rate:	10/100/1000/2500 Mbps
Anschlüsse:	1x 2,5 Gigabit Ethernet RJ45 Anschluss	Connectors:	1x 2.5 Gigabit Ethernet RJ45 Port
Hardwaresysteme:	PCIe x1 bis x16 Slot	Hardware System:	PCIe x1 to x16 Slot
Betriebssysteme:	Windows XP / Vista / 7 / 8.x / 10 / 11 / Server 20xx / Linux / FreeBSD	Operating Systems:	Windows XP / Vista / 7 / 8.x / 10 / 11 / Server 20xx / Linux / FreeBSD
Betriebstemperatur:	0°C bis +55°C	Operating Temperature:	32°F up to 131°F
Lagertemperatur:	-20°C bis +85°C	Storage Temperature:	-20°F up to 167°F
Rel. Luftfeuchtigkeit:	5% bis 95%	Rel. Humidity:	5% to 95%
Stromversorgung:	+3.3V vom PCIe Bus	Current Supply:	+3.3V from the PCIe Bus
Abmessung:	70.00 x 43.00 mm	Size:	70.00 x 43.00 mm
Gewicht:	40g	Weight:	40g
EAN:	4718359601118	EAN:	4718359601118
Ursprungsland:	China	Country of Origin:	China
Lieferumfang:	EX-60111, Low Profile Bügel, Handbuch	Packaging Contents:	EX-60111, Low Profile Bracket, Manual

Bilder / Pictures



Zubehör / Accessories

EX-1115	Schutzkappe für RJ45 Anschlüsse (10 Stück in einem Pack) / Protection cap for RJ45 connectors (10 pieces in a pack)
---------	---

EX-1115

