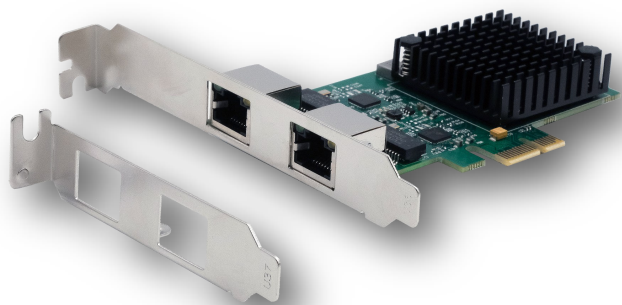


Bild / Picture

Anwendung / Application



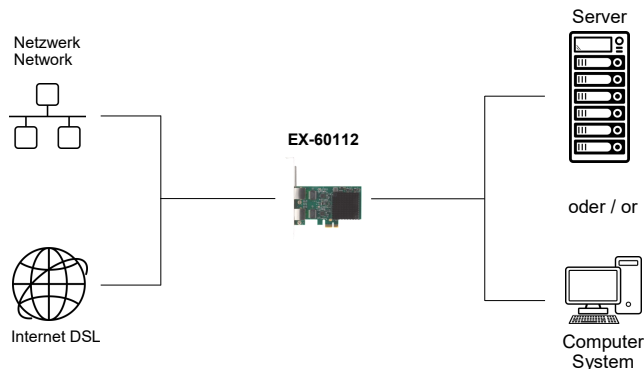
## Dual 2,5 Gigabit Ethernet PCIe (x1) Karte (Realtek RTL8125B Chipsatz)

Beschreibung

Die EX-60112 ist eine schnelle 2,5 Gigabit Ethernet Karte mit zwei RJ45 Anschlüsse, entwickelt für den PCIe (x1) Bus. Die EX-60112 unterstützt eine Datenübertragungsrate von bis zu 2500 Mbit pro Sekunde. Der PCI-Express Bus unterstützt optimal die Leistung des schnellen Realtek Chipsatz und somit wird eine sichere Datenübertragung und exzellente Performance garantiert. Jeder Anschluss hat einen eigenen Realtek Chipsatz und somit können größere Datenmengen schneller und effizienter im Netzwerk übertragen werden. Die EX-60112 unterstützt Half und Full Duplex sowie NWay Auto-Negotiation, um sich an die Geschwindigkeit im Netzwerk (10/100/1000/2500 Mbit/s.) automatisch anzupassen. Weiterhin ist die Karte mit Auto-MDI/MDI-X ausgestattet. Außerdem bietet sie eine sehr weitreichende Unterstützung von diversen Betriebssystemen. Mit der Karte wird ein Low Profile Bügel mitgeliefert zum Einbau in ein schmales PC Gehäuse.

Merkmale

• Unterstützt 10/100/1000/2500 Base-T Ethernet Standard
• Unterstützt Jumbo Frame bis 16KBytes, Pair Swap/Polarity/Skew Correction
• Auto-Negotiation mit der Fähigkeit Extended Next Page (XNP)
• Unterstützt IEEE 802.1P Layer 2 Priority Encoding, IEEE 802.1Q VLAN und IEEE 802.1ad Double VLAN
• Unterstützt Auto-MDI/MDI-X Auto (für Crossover Kabel)
• Wake-on-LAN und 'RealWoWi' Technologie (Remote Wake-up)
• Kompatibel zu IEEE 802.3, IEEE 802.3u, IEEE 802.3ab, IEEE 802.1Q VLAN
• Microsoft NDIS5, NDIS6 (IPv4, IPv6, TCP, UDP), Unterstützung von Prüfsummen und Segmentierung Task-Offload (Large Send und Giant Send)
• Unterstützt IEEE 802.3az-2010 Energy Efficient Ethernet (EEE)
• Hardware EXX und CRC Funktion
• LED Anzeige der Datenübertragung



## Dual 2.5 Gigabit Ethernet PCIe (x1) Card (Realtek RTL8125B Chipset)

Description

The EX-60112 is a fast 2.5 Gigabit Ethernet card with two RJ45 ports, designed for the PCIe (x1) bus. The EX-60112 supports a data transfer rate of up to 2500 Mbit per second. The PCI Express bus optimally supports the performance of the fast Realtek chipset, guaranteeing secure data transfer and excellent performance. Each port has its own Realtek chipset, allowing larger amounts of data to be transferred faster and more efficiently across the network. The EX-60112 supports half and full duplex as well as NWay auto-negotiation to automatically adapt to the network speed (10/100/1000/2500 Mbps). Furthermore the card is equipped with Auto-MDI/MDI-X. It also offers very extensive support of various operating systems. A low profile bracket is supplied with the card for installation in a narrow PC housing.

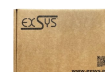
Features

• Support 10/100/1000/2500 Base-T Ethernet standards
• Support Jumbo Frame up to 16KBytes, Pair Swap/Polarity/Skew correction
• Auto-Negotiation with Extended Next Page capability (XNP)
• Support IEEE 802.1P Layer 2 Priority Encoding, IEEE 802.1Q VLAN and IEEE 802.1ad Double VLAN
• Support Auto-MDI/MDI-X Auto (for Crossover Cable)
• Wake-on-LAN and 'RealWoWi' Technologie (Remote Wake-up)
• Compatible with IEEE 802.3, IEEE 802.3u, IEEE 802.3ab, IEEE 802.1Q VLAN
• Microsoft NDIS5, NDIS6 (IPv4, IPv6, TCP, UDP), support for checksums and segmentation Task offload (Large Send and Giant Send)
• Support IEEE 802.3az-2010 Energy Efficient Ethernet (EEE)
• Hardware ECC and CRC function
• Activity LED to check the data transfer

System / OS

Geprüft / Approved

Verpackung / Packaging

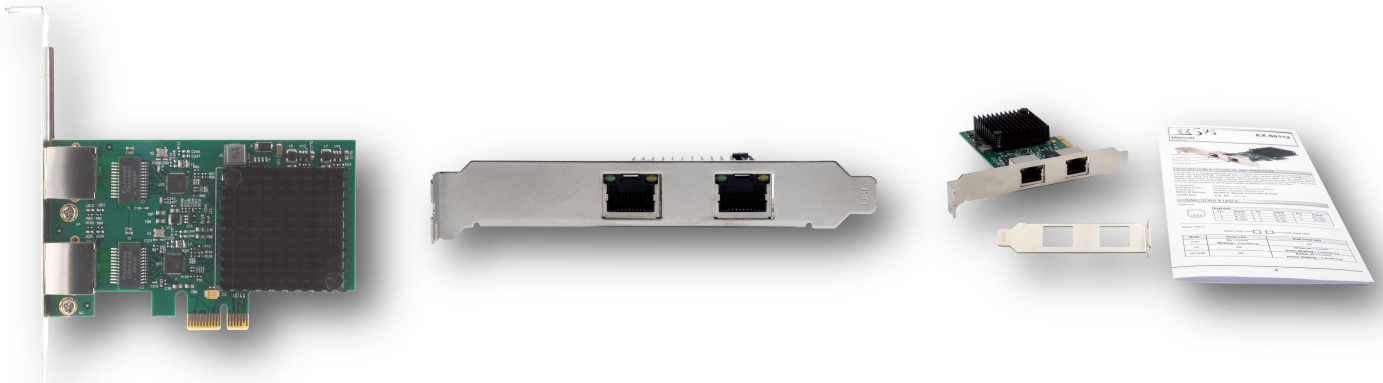


## Spezifikation

## Specification

<b>Chipsatz:</b>	2x Realtek RTL8125B	<b>Chipset:</b>	2x Realtek RTL8125B
<b>Datentransfer-Rate:</b>	10/100/1000/2500 Mbps	<b>Data Transfer Rate:</b>	10/100/1000/2500 Mbps
<b>Anschlüsse:</b>	2x 2,5 Gigabit Ethernet RJ45 Anschluss	<b>Connectors:</b>	2x 2.5 Gigabit Ethernet RJ45 Port
<b>Hardwaresysteme:</b>	PCIe x1 bis x16 Slot	<b>Hardware System:</b>	PCIe x1 to x16 Slot
<b>Betriebssysteme:</b>	Windows XP / Vista / 7 / 8.x / 10 / 11 / Server 20xx / Linux / FreeBSD	<b>Operating Systems:</b>	Windows XP / Vista / 7 / 8.x / 10 / 11 / Server 20xx / Linux / FreeBSD
<b>Betriebstemperatur:</b>	0°C bis +55°C	<b>Operating Temperature:</b>	32°F up to 131°F
<b>Lagertemperatur:</b>	-20°C bis +85°C	<b>Storage Temperature:</b>	-20°F up to 167°F
<b>Rel. Luftfeuchtigkeit:</b>	5% bis 95%	<b>Rel. Humidity:</b>	5% to 95%
<b>Stromversorgung:</b>	+3.3V vom PCIe Bus	<b>Current Supply:</b>	+3.3V from the PCIe Bus
<b>Abmessung:</b>	100.00 x 50.00 mm	<b>Size:</b>	100.00 x 50.00 mm
<b>Gewicht:</b>	60g	<b>Weight:</b>	60g
<b>EAN:</b>	4718359601125	<b>EAN:</b>	4718359601125
<b>Ursprungsland:</b>	China	<b>Country of Origin:</b>	China
<b>Lieferumfang:</b>	EX-60112, Low Profile Bügel, Handbuch	<b>Packaging Contents:</b>	EX-60112, Low Profile Bracket, Manual

## Bilder / Pictures



## Zubehör / Accessories

EX-1115	Schutzkappe für RJ45 Anschlüsse (10 Stück in einem Pack) / Protection cap for RJ45 connectors (10 pieces in a pack)
---------	---

EX-1115

