

CONNECTORS

P2:



For support each port at the EX-1093-2 you must connect the card with the PC power supply. It must be connected on the power connector P2 or P3!
Please make sure you connect the plug in the right direction!
Attention! Never connect or release the plug while the PC is supplied with power!

P3:



Pin	Assignment	Pin	Assignment	Pin	Assignment
1	3.3 Volt (Orange)	7	5 Volt (pre-charge)	13	12 Volt (pre-charge)
2	3.3 Volt (Orange)	8	5 Volt (Red)	14	12 Volt (Yellow)
3	3.3 Volt (pre-charge)	9	5 Volt (Red)	15	12 Volt (Yellow)
4	Ground (Black)	10	Ground (Black)		
5	Ground (Black)	11	Reserve		
6	Ground (Black)	12	Ground (Black)		

For support each port at the EX-1093-2 you must connect the card with the PC power supply. It must be connected on the power connector P2 or P3!
Please make sure you connect the plug in the right direction!
Attention! Never connect or release the plug while the PC is supplied with power!

HARDWARE INSTALLATION

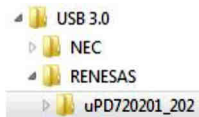
Please note the following installation instructions. Because there are large differences between the PC's, we can give you only a general installation instructions for the EX-1093-2. Please refer your computer's reference manual whenever in doubt.

1. Turn off the power to your computer and any other connected peripherals.
2. Remove the mounting screws located at the rear and/or sides panels of your Computer and gently slide the cover off.
3. Please install now the external power supply to the card (see at Connectors at P2 or P3).
4. Locate an available PCI expansion slot and insert the card. Make sure that the card is plugged in correctly.
5. Then attach the card with a screw to the rear panel of the computer.
6. Gently replace your computer's cover and the mounting screws.

DRIVER INSTALLATION

Windows XP/ Vista/ 7/ Server 2003 & 2008R2

After starting Windows is recognizes a new "USB (Universal Serial Bus)-Controller". Start the „SETUP“ file which is in the "uPD720201_202" folder (see picture):

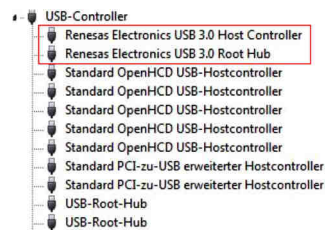


Follow the installation instructions and complete the installation.

Windows will now install automatically you right driver for your particular operating system. After the installation the operating system detects the card and automatically install them.

CHECK INSTALLED DRIVER:

Open the >Device manager<. Now you should see at „USB-Controller“ the following new entry's:



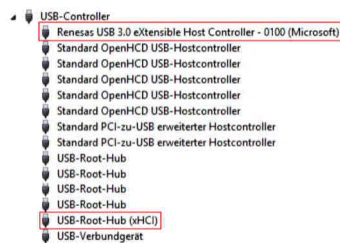
If you see this or a similar information the device is installed correctly.

Windows 8.x/ 10/ Server 2012R2 / Server 2016

After the hardware installation, the operating system will recognize the device automatically and install the drivers.

CHECK INSTALLED DRIVER:

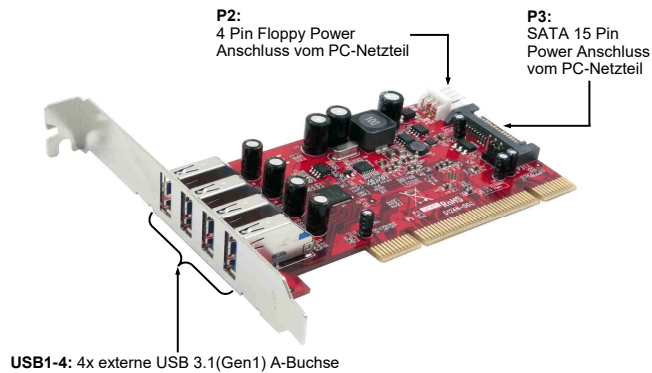
Open the >Device manager<. Now you should see at „USB-Controller“ the following new entry's:



If you see this or a similar information the device is installed correctly.

EXSYS
EX-1093-2
Anleitung
 Vers. 1.0 / 09.01.19

AUFBAU



BESCHREIBUNG & TECHNISCHE DATEN

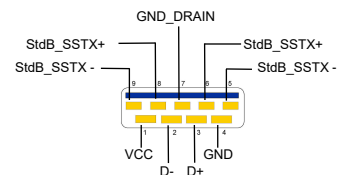
Die EX-1093-2 ist eine USB 3.1(Gen1) PCI Karte. Sie ist mit 4 externen Port's ausgestattet, die jeweils 900mA Strom zu Verfügung stellen. Es wird der PCI & PCI-X Bus mit 5 Volt und 3,3 Volt. Der PCI Bus unterstützt optimal die Leistung des schnellen Renesas Chipsatz. Die EX-1093-2 gewährleistet so eine sichere Datenübertragung und exzellente Performance von bis zu 5Gbit pro Sekunde! Sie unterstützt alle USB Anschlüsse von 1.1 bis 3.1. Die EX-1093-2 benötigt zusätzlichen Strom vom PC-Netzteil, um die volle Leistung von 900mA an den externen Port's zu gewährleisten.

- Kompatibilität: PCI oder PCI-X, 33Mhz
 Betriebssysteme: Windows XP/ Vista/ 7/ 8.x/ 10/ Server 20xx
 Anschlüsse: 4x USB 3.1(Gen1) A-Buchse extern, 1x 4 Pin Floppy Anschluss, 1x SATA 15 Pin Anschluss
 Lieferumfang: **EX-1093-2, Low Profile Bügel, Treiber CD, Anleitung**

Zertifikate:

ANSCHLÜSSE

USB 3.1 (Gen1) A-Buchse:



Achtung!
 Stecker niemals umgekehrt oder mit Gewalt einstecken.

ANSCHLÜSSE

P2:



Um jeden Port der EX-1093-2 mit 900mA zu versorgen, muss die Karte mit dem Stromanschluss vom PC Netzteil verbunden werden! Verwenden Sie dazu den Stromanschluss P2 oder P3!
Bitte auf die richtige Polarität achten!
Achtung! Stecker nie bei eingeschaltetem PC ein oder ausstecken!

P3:



Pin	Bezeichnung	Pin	Bezeichnung	Pin	Bezeichnung
1	3.3 Volt (Orange)	7	5 Volt (pre-charge)	13	12 Volt (pre-charge)
2	3.3 Volt (Orange)	8	5 Volt (Rot)	14	12 Volt (Gelb)
3	3.3 Volt (pre-charge)	9	5 Volt (Rot)	15	12 Volt (Gelb)
4	Ground (Schwarz)	10	Ground (Schwarz)		
5	Ground (Schwarz)	11	Reserviert		
6	Ground (Schwarz)	12	Ground (Schwarz)		

Um jeden Port der EX-1093-2 mit 900mA zu versorgen, muss die Karte mit dem Stromanschluss vom PC Netzteil verbunden werden! Verwenden Sie dazu den Stromanschluss P2 oder P3!
Bitte auf die richtige Polarität achten!
Achtung! Stecker nie bei eingeschaltetem PC ein oder ausstecken!

HARDWARE INSTALLATION

Beachten Sie bitte die folgenden Installationshinweise. Da es große Unterschiede zwischen PC's gibt, können wir Ihnen nur eine generelle Anleitung zum Einbau der EX-1093-2 geben. Bei Unklarheiten halten Sie sich bitte an die Bedienungsanleitung Ihres Computersystems.

- Schalten Sie Ihren Rechner und alle angeschlossenen Peripheriegeräte aus und ziehen Sie bei allen Geräten den Netzstecker.
- Lösen Sie die Schrauben des Gehäuses auf der Rückseite Ihres Computers und entfernen Sie vorsichtig das Gehäuse.
- Installieren Sie nun die externe Stromversorgung zur Entlastung des Mainboards! (siehe Anschlüsse P2 oder P3)
- Suchen Sie jetzt einen freien PCI Steckplatz und stecken Sie die EX-1093-2 vorsichtig in den ausgewählten PCI Steckplatz ein. Beachten Sie, dass die EX-1093-2 korrekt eingesteckt ist und dass kein Kurzschluss entsteht.
- Danach befestigen Sie die EX-1093-2 mit einer Schraube am Gehäuse.
- Jetzt das Computergehäuse mit den Schrauben wieder schließen.

TREIBER INSTALLATION

Windows XP/ Vista/ 7/ Server 2003 & 2008R2

Windows erkennt beim Start einen neuen "USB (Universal Serial Bus)-Controller". Legen Sie nun die Treiber CD in Ihr CD-ROM Laufwerk (z.B. Laufwerk D:) ein und starten Sie das „SETUP“ welches sich im Ordner „uPD720201_202“ befindet (siehe Abbildung):

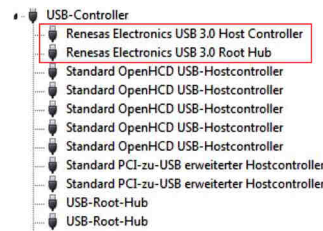


Folgen Sie den Installationsanweisungen und schließen Sie die Installation ab.

Windows installiert jetzt automatisch den richtigen Treiber für das jeweilige Betriebssystem. Nach der Installation der Treiber erkennt das Betriebssystem automatisch die Karte und installiert diese.

ÜBERPRÜFEN DES INSTALLIERTEN TREIBER:

Öffnen Sie den >Geräte-Manager<. Jetzt müssten Sie unter „USB-Controller“ folgende Einträge sehen:



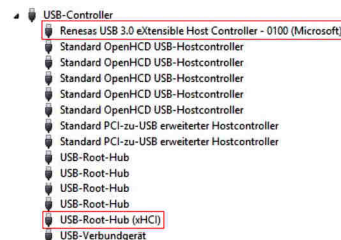
Sind diese oder ähnliche Einträge vorhanden, ist die Karte richtig installiert.

Windows 8.x/ 10/ Server 2012R2 / Server 2016

Nach Abschluss der Hardwareinstallation erkennt das Betriebssystem den EX-1093-2 automatisch und installiert diesen.

ÜBERPRÜFEN DES INSTALLIERTEN TREIBER:

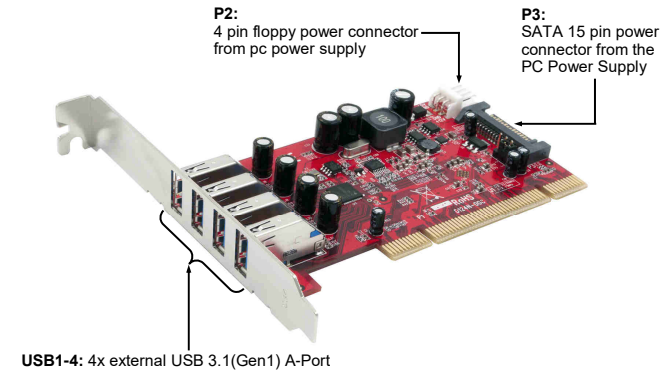
Öffnen Sie den >Geräte-Manager<. Jetzt müssten Sie unter „USB-Controller“ folgende Einträge sehen:



Sind diese oder ähnliche Einträge vorhanden, ist die Karte richtig installiert.



LAYOUT



DESCRIPTION & TECHNICAL INFORMATION

The EX-1093-2 is a plug & play high-speed USB 3.1(Gen1) expansion card for the PCI Bus. The EX-1093-2 provides 4 external ports with 900mA power. It uses data transfer rates up to 5Gbit/s. The EX-1093-2 design fully utilize the Renesas chipset, which represents the latest in high speed USB 3.1(Gen1) interface technology. In combination with the fast PCI bus it provides a secure and very high data transfer on each single port. It supports PCI & PCI-X bus with 5 Volt and 3,3 Volt. It supports all USB connections from 1.1 to 3.1. The EX-1093-2 need extra power from the PC power supply to ensure the full power of 900mA on the external ports.

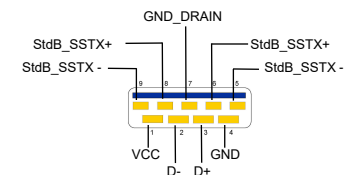
Compatibility: PCI or PCI-X, 33Mhz
 Operating System: Windows XP/ Vista/ 7/ 8.x/ 10/ Server 20xx
 Connectors: 4x external USB 3.1(Gen1) A-Port, 1x 4 Pin Floppy Connector, 1x SATA 15 Pin Power Connector

Extent of delivery: EX-1093-2, Low Profile Bracket, Driver CD, Manual

Certificates: CE FC RoHS

CONNECTORS

USB 3.1 (Gen1) A-Port:



Attention!
 Never plug in with force or in wrong direction.