

7. Technische Daten

Anschlüsse:	DB9 Buchse, DB9 Stecker
RS232 Signale:	TXD, RXD, RTS, CTS, DTR, DSR, DCD, GND
RS422 Signale:	TXD+, TXD-, RXD+, RXD-, GND
RS485 Signale (2-wire):	DATA+, DATA-, GND
RS485 Signale (4-wire):	TXD+, TXD-, RXD+, RXD-, GND
Baud Rate:	Automatische Baud Raten Einstellung
Stromversorgung:	5V/30mA (RS232 Stromversorgung)
Betriebstemperatur:	0 bis 55° Celsius
Relative Luftfeuchtigkeit:	5 bis 95%
Lager Temperatur:	-20 bis 75° Celsius

EX-47900 / 47900IS

RS-232 zu RS-422/485 Konverter
9 Pin Anschluss inkl. T-Block Adapter

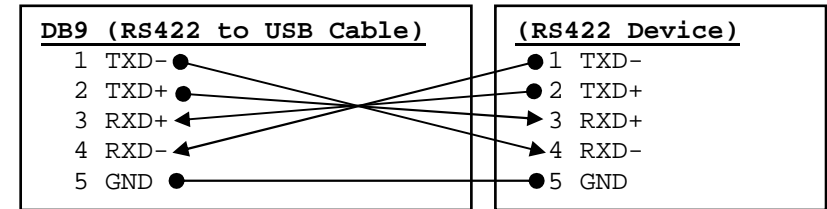


Inhaltsverzeichnis

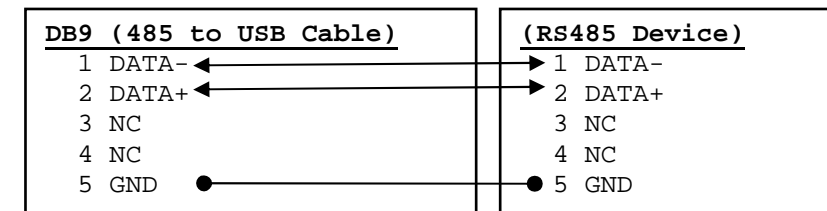
1.	Beschreibung.....	3
2.	Paketinhalt.....	3
3.	Layout und Anschlüsse.....	4
3.1	Layout RS-232 zu RS-422/485 Konverter	4
3.2	Layout DB-9 zu 5 Pin T-Block Adapter.....	4
3.3	Mode Einstellung der DIP Schalter	5
4.	Hardware Installation.....	6
5.	Treiber Installation.....	6
6.	Verdrahtungsübersicht und Pinbelegung	7
7.	Technische Daten	8

6. Verdrahtungsübersicht und Pin-Belegung

RS422 4-Draht Modus

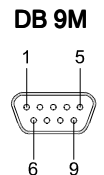


RS485 2-Draht Modus



Pinbelegung DB-9 Stecker

9 Pin D-SUB Stecker					
Pin	Signal	Pin	Signal	Pin	Signal
1	TXD- (DATA-)	4	RXD-	7	NC
2	TXD+ (DATA+)	5	GND	8	NC
3	RXD+	6	NC	9	NC



4. Hardware Installation

Achtung!! Wenn Sie den RS-232 zu RS-422/485 Konverter installieren stellen Sie bitte sicher das die Treiber der angeschlossenen Karte einwandfrei installiert sind.

Beachten Sie die folgenden Installationshinweise. Da es grosse Unterschiede bei Computern gibt, können wir Ihnen nur eine generelle Anleitung zum Einbau des RS-232 zu 422/485 Konverter geben. Bei Unklarheiten halten Sie sich bitte an die Betriebsanleitung Ihres Computersystem.

- Schalten Sie Ihren Rechner und alle angeschlossenen Peripheriegeräte aus und ziehen Sie bei allen Geräten den Netzstecker.
- Beachten Sie das die RS-422/485 PCI Konverter korrekt eingesteckt wird und das kein Kurzschluss entsteht.
- Danach befestigen Sie die PCI Konverter mit den Schrauben an der Karte.
- Sollten sie eine nicht RS-232 konforme Karte einsetzen die nicht ausreichend Strom über den RS-232 Anschluss zur Verfügung stellt. Kann es erforderlich sein zusätzlich das mitgelieferte USB 5V Versorgungskabel anzuschließen. Dies ist aber nur in wenigen Ausnahmefällen notwendig.

5. Treiber Installation



Der Konverter benötigt keinerlei Treiber er wird einfach an die bestehende RS-232 Karte angeschlossen! Sollten sie Probleme mit den Treibern haben wenden sie sich bitte an den Hersteller des RS-232 Anschlusses.

1. Beschreibung

Vielen Dank das Sie sich für den RS-422/485 Konverter von EXSYS entschieden haben. Er arbeitet als 2-Draht (mit Auto Transceiver Turn Around Merkmal, ATTA™) oder als 4 Draht Konfiguration. Der Konverter ist kompatibel mit den meisten seriellen Peripheriegeräten die im Markt erhältlich sind.

Merkmale:

- Unterstützt 9-Pin Sub-D Serielle RS-232 Anschlüsse
- Unterstützt RS-485 2 Draht und 4 Draht Modus
- Unterstützt Stromversorgung über RS-232 oder USB-Bus
- Automatische Hardware/Software Flow Control
- Automatische Baud Raten Erkennung
- RS-485 ATTA™ (Auto Transceiver Turn Around)
- Unterstützt alle Betriebssysteme
- Überspannungsschutz & galvanische Trennung (Nur EX-47900IS)

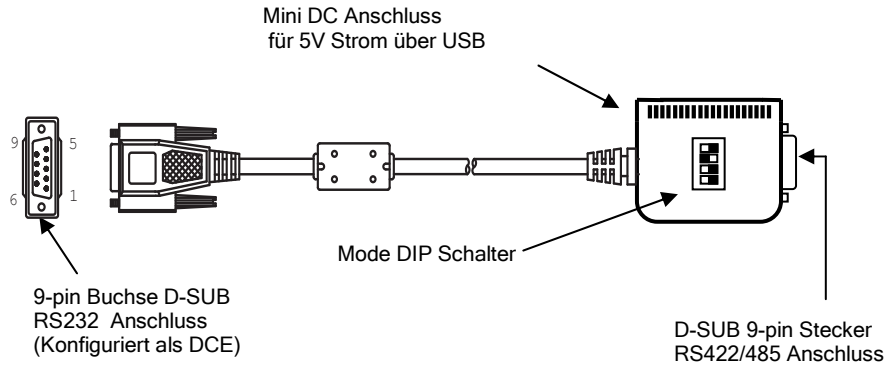
2. Packetinhalt

Bevor Sie die RS-422/485 PCI Konverter in Ihren PC installieren, überprüfen Sie den Inhalt der Lieferung :

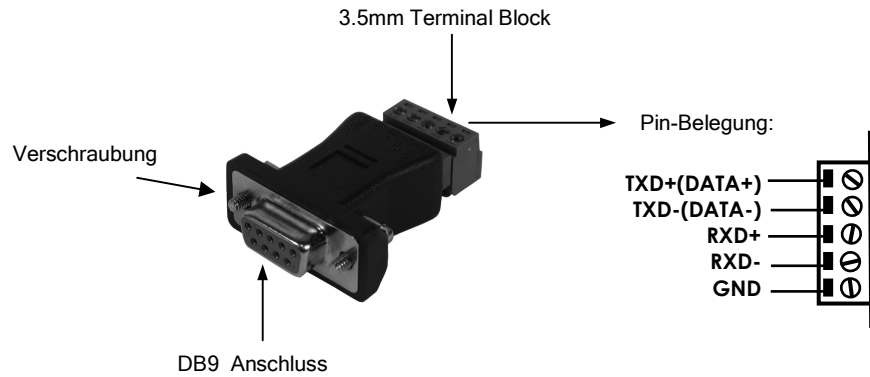
- 1 x RS-422/485 Seriell Konverter
- 1 x T-Block Adapter EX-47999
- 1 x Bedienungsanleitung
- 1 x 5V USB Kabel

3. Layout und Anschlüsse

3.1 Layout RS-232 zu RS-422/485 Konverter



3.2 Layout DB-9 zu 5 Pin T-Block Adapter



3.3 Mode Einstellung der DIP Schalter

